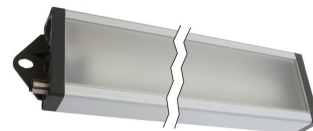


Seria lampek zadaniowych AO00048x

Lampa LED do zadań specjalnych, światło białe, 5500K, 22-26V DC, wtyczka M12 4-stykowa, IP50, rozproszone aluminium+tworzywo sztuczne, włącznik/wyłącznik



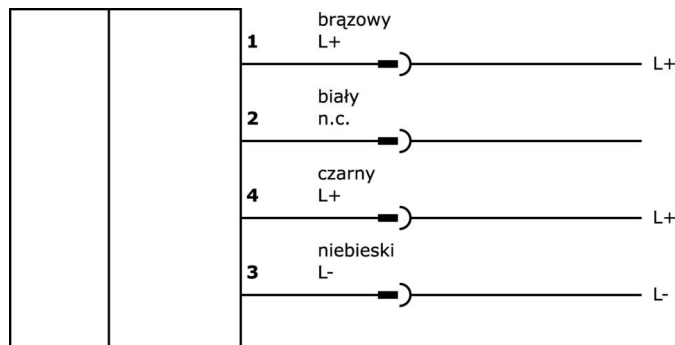
Oświetlenie bez odbłasków i cieni Wysoka skuteczność świetlna

Oprawy tworzą przyjemną, motywującą atmosferę białego światła dziennego na (systemowych) stanowiskach pracy o temperaturze barwowej od 5200 do 5700 kelwinów. Matowa soczewka zapewnia jednorodne, nieoślepiające i pozbawione cieni oświetlenie o wysokiej skuteczności świetlnej. Solidna aluminiowa obudowa ze zintegrowanym mocowaniem odprowadza ciepło do tyłu.

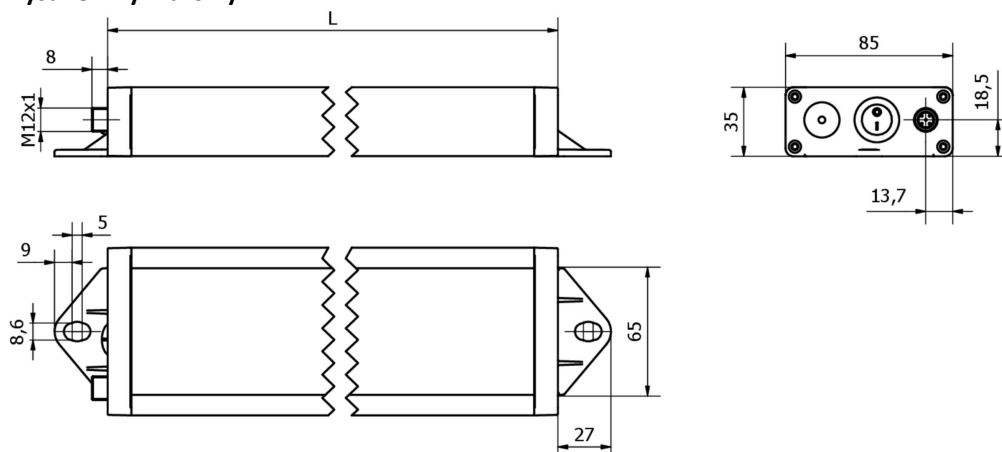
Lampy mogą być używane na przykład na stanowiskach systemowych i montażowych, stacjach testowych oraz w maszynach lub liniach montażowych bez smarów chłodzących lub bombardowania wiórami. Dzięki zintegrowanym wspornikom montażowym, urządzenia są łatwo i w dowolnej pozycji, na przykład za pomocą bloków przesuwanych bezpośrednio na profilach aluminiowych.

Nr artykułu.	AO000482	AO000483	AO000484	AO000485
wymiary	295x85x35mm	545x85x35mm	1045x85x35mm	1545x85x35mm
Napięcie robocze	22-26VDC			
Znamionowy prąd roboczy	625 mA	1000 mA	2000 mA	3000 mA
Częstotliwość przełączania				
Znamionowy prąd przełączania				
Materiał obudowy	Aluminium			
Temperatura otoczenia	-10 - 40 °C			
Spadek napięcia				
Odporność na zwarcia				
Podłączenie elektryczne	4-stykowe złącze wtykowe M12			

Schemat połączeń



Rysunek wymiarowy



Nr artykułu.	L
AO000482	295 mm
AO000483	545 mm
AO000484	1045 mm
AO000485	1545 mm

Fragment programu akcesoriów

VK003020



Gniazdo kablowe, kątowe, do samodzielnego montażu, połączenie śrubowe, Ø3-6,5mm, 4A, 240V, -25-90°C, gniazdo M12 4-stykowe, IP67, PBT

VK003024



Gniazdo kablowe, proste, do samodzielnego montażu, połączenie śrubowe, Ø3-6,5mm, 4A, 240V, -25-90°C, gniazdo M12 4-stykowe, IP67, PBT

VY000007



Moduł jasności LED, 55x145x121mm, 4A, 24V DC, złącze wtykowe M12, IP40, tworzywo sztuczne

VK003021



Gniazdo kablowe, kątowe, do samodzielnego montażu, połączenie śrubowe, Ø3-6,5mm, 4A, 60V, -25-90°C, gniazdo M12 5-stykowe, IP67, PBT

VK003025



Gniazdo kablowe, proste, do samodzielnego montażu, połączenie śrubowe, Ø3-6,5mm, 4A, 60V, -25-90°C, gniazdo M12 5-stykowe, IP67, PBT

VK030F60



Kabel połączeniowy, 0,3 m, gniazdo M12 3-stykowe kątowe, wtyczka M8 3-stykowa prosta, 3x0,34 mm², PUR (poliuretan), 60 V, IP67, odporny na łańcuch wleczony i skręcanie, oleje i smary chłodzące, obszar spawania, bez silikonu

VK030F64



Kabel połączeniowy, 0,3 m, gniazdo M12 3-stykowe proste, wtyczka M8 3-stykowa prosta, 3x0,34 mm², PUR (poliuretan), 60 V, IP67, odporny na łańcuch wleczony i skręcanie, oleje i smary chłodzące, obszar spawania, bez silikonu

VK200021



Kabel połączeniowy, 2 m, gniazdo M12 3-stykowe kątowe, wolny koniec kabla, 3x0,34 mm², PUR (poliuretan), Ø4,3 mm, 250 V, -30-90°C, IP67, odporny na łańcuch wleczony i skręcanie, oleje i smary chłodzące, obszar spawania, bez silikonu

VK200025



Kabel połączeniowy, 2 m, gniazdo M12 3-stykowe proste, wolny koniec kabla, 3x0,34 mm², PUR (poliuretan), Ø4,3 mm, 250 V, -30-90°C, IP67, odporny na łańcuch wleczony i skręcanie, oleje i smary chłodzące, obszar spawania, bez silikonu

Więcej akcesoriów można znaleźć na naszej stronie internetowej



Instalacja

Instalacja może być przeprowadzona wyłącznie przez wykwalifikowanego elektryka!



Usuwanie odpadów

Numer WEEE zgodnie z § 6 ust. 3 ElektroG: 40951076

Instrukcje bezpieczeństwa

/ Przed uruchomieniem należy upewnić się, że przestrzegane są wszystkie instrukcje bezpieczeństwa zawarte w dokumentacji produktu.

/ Korzystanie z tych produktów jest zabronione, jeśli mają one bezpośredni wpływ na bezpieczeństwo osobiste.

/ Systemy oświetlenia LED mogą generować bardzo intensywne promieniowanie, które może uszkodzić oczy w przypadku niewłaściwego użytkowania. Producent nie ponosi odpowiedzialności za szkody spowodowane niewłaściwym użytkowaniem lub podłączeniem.